

TB/TBE/TBES



Kantklippere



KUNSTEN MED LANDSKAPSPLEIE!



Som en partner i jordbrukssektoren gjennom mange år har KUHN utviklet en komplett serie av utstyr for landskapspleie (krattknusere, beitepussere, kantklippere, hekk- og graskuttere), fordi bevaring av ditt kulturlandskap er noe vi er opptatt av.

KUHN kantklippere fokuserer på effektiv:

- Pussing av beiter for å bekjempe ugras i beiten;
- Vedlikehold av grasdekte områder, grøfter og veikanter;
- Kutte av årets tilvekst på hekker.



Reduserte
kostnader



Gode
bruksegenskaper

KUHN tilbyr løsninger for landskapspleie mens dine krav imøtekommes når det gjelder:



Komfort
og livskvalitet



Nærhet
til forhandler



God service- optimal
driftssikkerhet

TB: kantklipperen for private gårder



3



Bronse for å vare lenger!

Alle leddpunkter er utstyrt med sliteringer for å sikre svært høy driftssikkerhet for maskinen!



Terregegenskaper

Leddet i koblingsrammen og enveis tiltsylinder sikrer perfekt terrengtilpasning.



Lengre levetid

Innsiden av pusserhuset er utstyrt med skrudedde metallinnlegg som standard, for å tåle slag og slitasje under vanskelige driftsforhold.

En rotor som tåler tidens tann

TB er utstyrt med en rotor med demonterbare endestykker Ø 140 mm med to fordeler:

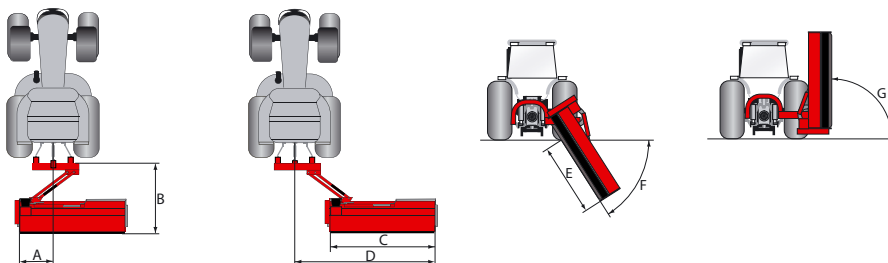
- Lenger levetid ved ekstra tetning av endestykkene;
- Enklere skifting av lagrene til lavere kostnad.

Optimal arbeidsstilling:

- Stor arbeidsvinkel;
- Stor sideforskyving (89 cm / senter av traktoren).

TB 151 TB 181 TB 211

A	902 mm	902 mm	902 mm
B	2070 mm	2070 mm	2070 mm
C	1460 mm	1745 mm	2030 mm
D	2350 mm	2635 mm	2920 mm
E	1320 mm	1550 mm	1850 mm
F	-65°	-65°	-65°
G	+90	+90	+90



Sikkerhet først!

Dette sikkerhetssystemet sikres via to fjærer som er montert på en av parallellgrammets armer.

Utløsningskraften kan justeres ved å endre fjærstrammingen, med automatisk retur til arbeidsstilling. De mekaniske delene som et utsatt for slag er alle beskyttet (ramme, reimdeksel, lager...)

TBE / TBES: felles styrke



5



Kapasitet kommer først

Når du har den spesialkonstruerte maskinen kan store mengder planter kuttes ved høy hastighet.

Dette er mulig på grunn av følgende spesifikasjoner:

- Maskingeometri utformet for å suge opp og kaste ut materialet bedre;
- 450 mm rotor roterer ved 2203 o/min.



Utpøvd og testet styrke

Konstruert for intensiv bruk, sikrer rammen på TBE og TBES suveren driftssikkerhet og lang levetid. Noen detaljer:

- koblingsramme 120 x 120 mm;
- koblingsgafler;
- 80 mm bredt parallelogramarm montert på Ø 40 mm bolt;
- selvsørende fóringer i alle leddpunkter...

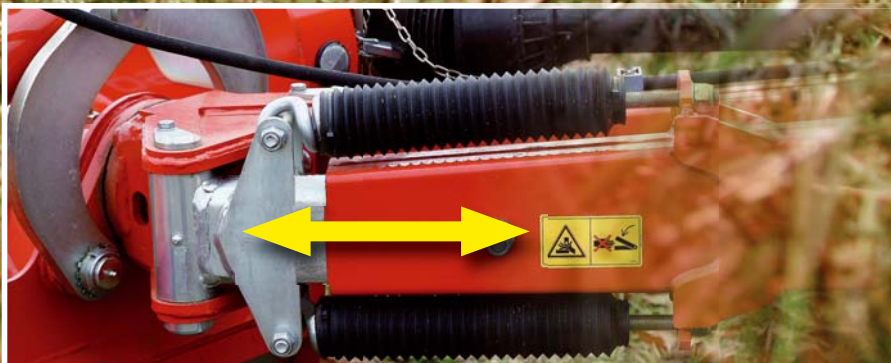


Stødig under alle forhold

TBE- og TBES-modellene er utstyrt med en pakkerulle med demonterbare endstykker på 160 mm i diameter.

Resultat: reduserte vedlikeholdskostnader og forbedret arbeid.

For arbeid på ujevn mark er maskinen beskyttet med brede, høydejusterbare meier.



Beskyttet mot sammenstøt

Når maskinen møter en hindring er maskinens ramme beskyttet med et Non-Stop fjærbelastet utlørsystem.

For å forbedre maskinens holdbarhet er huset beskyttet foran, på beltedekslet og huset med 4 mm påskrudde sliteplater.



Med letthet i all slags terreng

Selv i det mest ujevne terreng er kvaliteten på arbeidet suveren.

Men en pendelramme, flytende aggregat og en valse plassert rett bak rotoren, blir terrengfølgingen perfekt.

TBE: allsidig og sterk!

TBE beitpusser leveres i tre arbeidsbredder: 1,80, 2,10 og 2,30 m.

Konstruert for vedlikehold av jordkanter og veier, brakkmark og grøntområder, enten det er gårdbrukere, maskinstasjoner eller entreprenører!



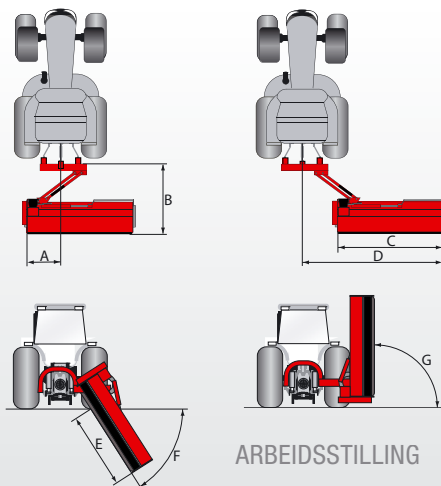
Så allsidig som du ønsker!

Takket være kinetikken har TBE kapasitet til stor sideveis forskyvning.

Dette gjør TBE svært allsidig:

- Plassert bak traktoren for vedlikehold av stier.
- Sideforskjøvet for vedlikehold av kanter, grøfter og hekker.





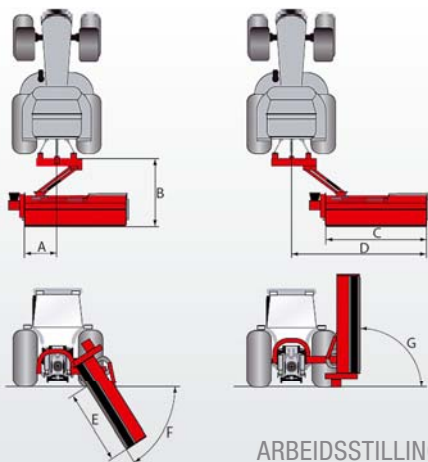
TBE 180 TBE 210 TBE 230

A	622 mm	622 mm	688 mm
B	2132 mm	2132 mm	2132 mm
C	1792 mm	2144 mm	2295 mm
D	2690 mm	3042 mm	3128 mm
E	1200 mm	1550 mm	1700 mm
F	-65°	-65°	-65°
G	+90	+90	+90

ARBEIDSSILLING

TBES: bred med maksimal sideforskyvning

TBES kantklipper leveres i to arbeidsbredder: 2,30 m og 2,50 m. Konstruert for brede traktorer, for vedlikehold av jordkanter og veier, brakkmark og grøntområder, enten det er gårdbrukere, maskinstasjoner eller entreprenører!



TBES 230 TBES 250

A	405 mm	405 mm
B	2175 mm	2175 mm
C	2295 mm	2496 mm
D	3411 mm	3612 mm
E	1918 mm	2120 mm
F	-65°	-65°
G	+90	+90



Konstruert for brede traktorer



VERSJON
S
for maksimal
sideforskyvning



Takket være konstruksjonen av huset har TBES kapasitet til stor sideveis forskyvning.

Denne karakteristikken gir TBES følgende fordeler:

- Ideell maskin på brede traktorer (2,30 m og mer);
- En interessant løsning for bruk sammen med en frontmontert beitepusser.

SPESIFIKASJONER

TB 151 TB 181 TB 211 TBE 180 TBE 210* TBE 230 TBES 230 TBES 250

Tilkobling	3 punkt - kat. 2							
Arbeidsbredde (m)	1,46	1,74	2,03	1,79	2,14	2,29	2,29	2,49
Total bredde (m)	1,73	2,01	2,30	1,98	2,42	2,57	2,92	3,12
Kraftuttaksturtall (o/min)	540							
Teoretisk minimum kraftuttakstytelse (kW/hk)	22 (30)	29 (40)	33 (45)	36 (49)	38 (52)	38 (52)	32 (52)	40 (54)
Teoretisk maksimum kraftuttakstytelse (kW/hk)	51 (70)	58 (80)	73 (100)	88 (120)				
Frihjul	Innebygd i huset							
Antall / type reimer	3 / SPBX1270			4 / SPBX1600				
Rotordiameter (mm)	413	420		450				
Rotorturtall (o/min)	2218			2203				
Hastighet på slagere (m/s)	48	49		51,8				
Antall slagere	20	24	28	20	24	26	26	28
Antall leddede slagjern	20	24	28	20	24	26	26	28
Antall universalkniver	40	48	56	40	48	52	52	56
Antall skjeslagere	-	-	-	48	54	60	-	-
Høydejustering	Valser med demonterbare endestykker							
Sliteplater	Standard, skrudd, 4 mm tykk							
'Non-stop' sikkerhetssystem	Standard, mekanisk							
Vekt med utstyr (kg)	740	760	780	890	920	950	995	1020
Nødvendige hydraulikkuttak	1 DV / 1EV							
Minimum traktorvekt (kg)	2500	3000	3000	3000	3500	3500	4500	4500
Ekstraustyr	Vidvinkel kraftuttaksaksel							

*modell tilgjengelig i venstreutgave



Hammerkniver



Universalkniver



Leddet hammerkniv



Skjeslagere

KUHN Service*: fordel av maksimal bruk og lønnsomt for ditt utstyr



▶ KUHN-forskjell gjennom service betyr...

- Motta råd fra **partnere som er opplært** i de siste produktnyheter, for å velge den maskinen som passer best for dine behov,
- Dra nytte av **teknisk dokumentasjon** som vil følge deg gjennom hele maskinens levetid, så du kan utnytte din maskin best mulig,
- Ha **Dele**-levering **tilgjengelig** døgnet rundt, 7 dager i uken til konkurransedyktig pris,
- Forvent det uventede med **garantiutvidelse**, og møt det uventede med **KUHN PROTECT** hos din forhandler **KUHN i tech**,
- Invester **fornuftig** med **KUHN**.

* Noen tjenester er ikke nødvendigvis tilgjengelig i alle land

Vårt utstyr er produsert i henhold til det Europeiske maskindirektiv for medlemsstatene i EU/EØS. I land utenfor EU, samsvarer våre maskiner med sikkerhetsreglene for det aktuelle land. Noe sikkerhetsutstyr kan være demontert på bildene på brosjyren for å være mer illustrative. Maskinen må ikke under noen omstendigheter brukes uten alt nødvendige sikkerhetsutstyr montert (som beskrevet i håndboken). Vi forbeholder retten til å foreta endringer i konstruksjon, spesifikasjoner eller materialer som er oppgitt uten forvarsel. Våre modeller og varemerker er patentert i mer enn ett land. Maskiner og utstyr i denne brosjyren er dekket av minst et patent og/eller registrert konstruksjon. Registrert varemerke(r).

DIN KUHN-FORHANDLER:

EIK
SENTERET
www.eiksenteret.com

Importer:
Eikmaskin AS
Postboks 61, Grefsen
0409 OSLO
Telefon 23 00 74 00
Telefax 23 00 74 01



KUHN S.A. - F 67706 Saverne Cedex
www.kuhn.com